

注) 表皮と断熱材及び断熱材と断熱材の接着は、熱融着とする。

空調用被覆銅管 ポリタイト・チューブ (コイルタイプ 保温厚10mm品)

新冷媒対応品

単位 (mm)

品名	銅管規格寸法			断熱規格寸法			梱包数 (巻/ケース)
	外径 (インチ)	外径 D ₂	肉厚 t ₂	全長 L ₂	外径 D ₁	肉厚 t ₁	
HS-2	1/4	6.35	0.8	20,000	24	8	2
HS-3	3/8	9.52	0.8	20,000	27	8	2
HS-4	1/2	12.7	0.8	20,000	34	10	2
HS-5	5/8	15.88	1.0	20,000	37	10	1
HS-6	3/4	19.05	1.05	20,000	40	10	1
HS-7	7/8	22.22	1.2	20,000	44	10	1

注) 銅管サイズ 6.35/9.52 の保温厚10mm品については、断熱肉厚は8mmとなっております。

品番	図番	品名	個数	材質	備考
		空調用被覆銅管	/		
作製	設計	尺度		第3角法	
検図				製図	

銅管の規格

日本工業規格

J I S H 3 3 0 0

銅及び銅合金継目無管

Copper and Copper Alloy-Seamless Pipes and Tubes

種 類 C 1 2 2 0 T (りん脱酸銅)

特 色 押広げ性・曲げ性・絞り性・溶接性・耐食性・耐食性・熱伝導性が良い。

化 学 成 分 C u 9 9 . 9 0 % 以 上 P 0 . 0 1 5 ~ 0 . 0 4 0 %

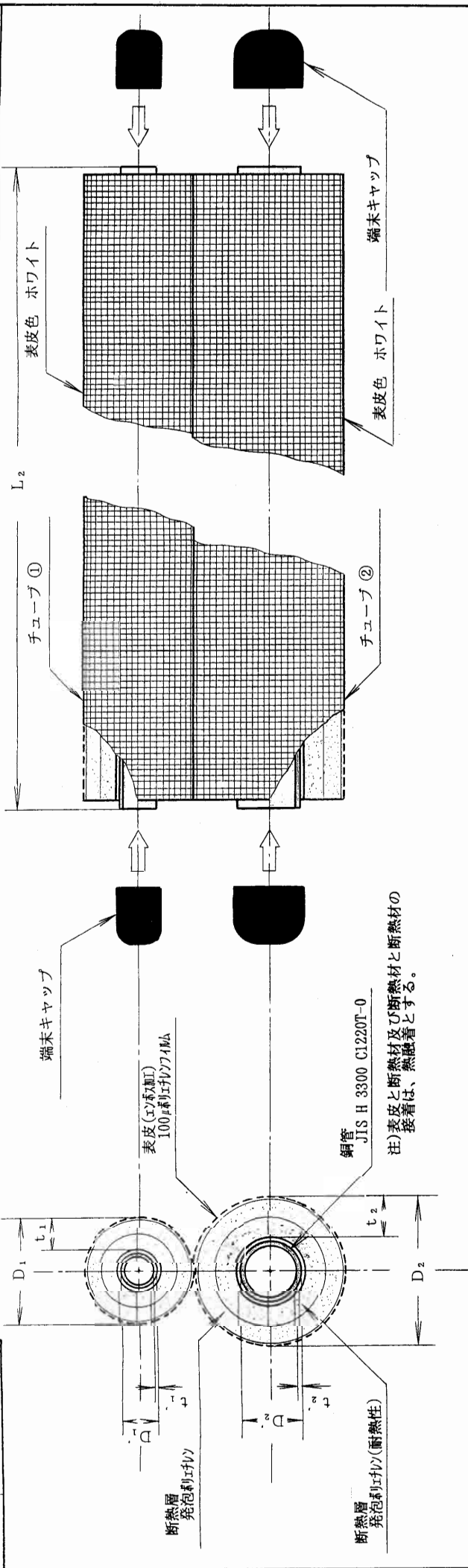
物 理 的 性 質
比 重 (20℃) 8.94
融 点 (液相) 1,083℃
比 熱 (20℃) 385 J / (kg · K)
熱 伝 導 率 (20℃) 339 W / (m · K)
線 膨 張 係 数 (20~300℃) $17.7 \times 10^{-6} / K$

質別及び記号
O (軟 質) C 1 2 2 0 T - O
1 / 2 H (半硬質) C 1 2 2 0 T - 1 / 2 H
H (硬 質) C 1 2 2 0 T - H

用 途 給湯用 / 給水用 / 空調用 (新冷媒対応品)

銅管製造メーカー
日立電線株式会社 土浦工場 (日本工業規格表示許可番号 367209)
株式会社神戸製鋼所 桑野工場 (日本工業規格表示許可番号 368112)
三菱マテリアル株式会社 北本製作所 (日本工業規格表示許可番号 373031)

千代田産業株式会社



空調用被覆銅管 ポリタイト・チューブ (ペアコイルタイプ 保温厚10mm品)

新冷媒対応品

単位 (mm)

品名	銅管規格寸法				断熱規格寸法				梱包数
	チューブ①		チューブ②		チューブ①		チューブ②		
(呼び径)	外径	肉厚	外径	肉厚	外径	肉厚	外径	肉厚	(巻/ケース)
	D ₁ '	t ₁ '	D ₂ '	t ₂ '	D ₁	t ₁	D ₂	t ₂	
HP-23	1/4×3/8	6.35	0.8	9.52	0.8	8	27	8	1
HP-24	1/4×1/2	6.35	0.8	12.7	0.8	8	34	10	1
HP-25	1/4×5/8	6.35	0.8	15.88	1.0	8	37	10	1
HP-34	3/8×1/2	9.52	0.8	12.7	0.8	8	34	10	1
HP-35	3/8×5/8	9.52	0.8	15.88	1.0	8	37	10	1
HP-36	3/8×3/4	9.52	0.8	19.05	1.05	8	40	10	1
HP-46	1/2×3/4	12.7	0.8	19.05	1.05	34	40	10	1

注) 銅管サイズ 6.35/9.52 の保温厚10mm品については、断熱肉厚は8mmとなっております。

品番	図番	品名	個数	材質	備考
		空調用被覆銅管			
作製	校図	尺度	/	第3角法	
		設計		製図	

断熱材の規格

(発泡プラスチック保温材 JIS A 9511 PE-C-P2 に準じる)

項目	単位	特性値
熱伝導率(平均温度 20℃)	W/m·K (kcal/m·h·℃)	0.043 (0.037) 以下
引張強さ	N/cm ² (kgf/cm ²)	24.5 (2.5) 以上
吸水率	g/100 cm ²	0.01 以下
厚さ収縮率	%	(120±5℃) 7 以下
透湿係数(厚さ 25mm 当たり)	ng/m ² ·s·Pa (g/m ² ·h·mmHg)	10 (0.005) 以下
耐熱温度		-40℃~120℃

特徴

1. 配管内温度 120℃ の使用に耐えます。
2. 銅管に対する腐食性が極めて小さいので長期間使用後も銅管腐食の発生はほとんどありません。
3. 断熱性に優れ、しかも吸水・吸湿性がありますので、長期間にわたり保温効果を持続します。
4. 耐薬品性に優れていますので、薬品に侵される心配がありません。
5. 柔軟性がありますので、曲部作業も容易に行えます。

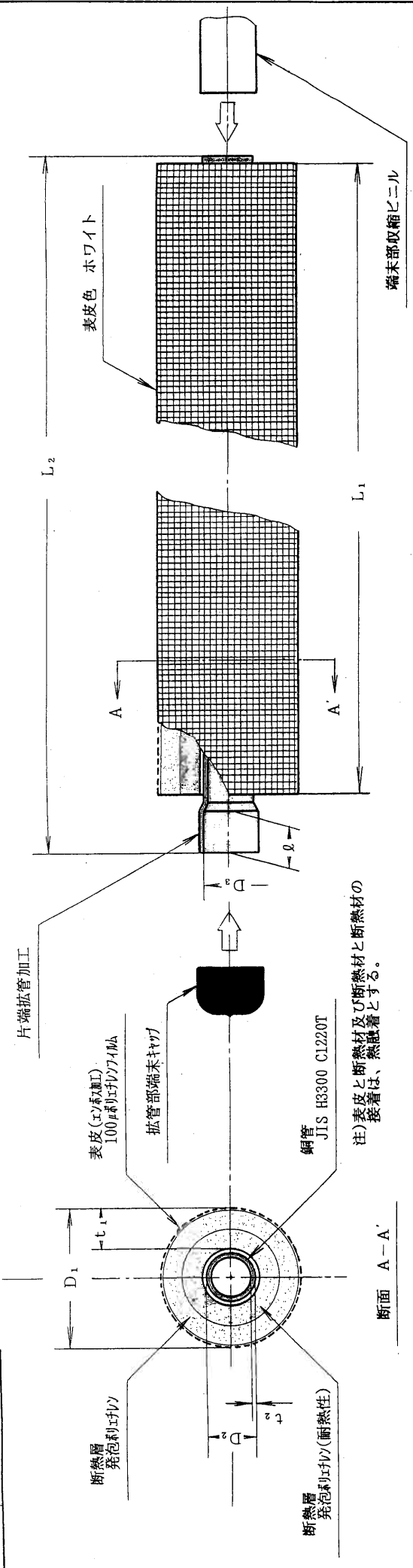
用途

冷暖房エアコン配管の保温

断熱材メーカー

日立化成工業株式会社 五所宮工場

千代田産業株式会社



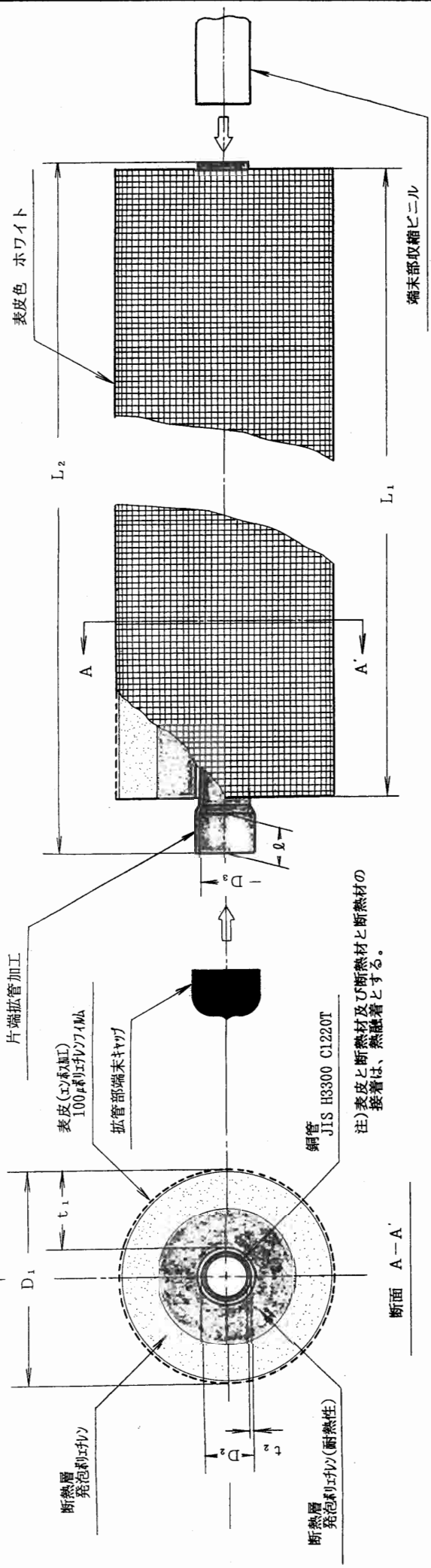
空調用被覆銅管 ポリタイト・チューブ (直管タイプ 保温厚10mm品)

単位 (mm)

品名	銅管規格寸法				断熱規格寸法				梱包数 (本/ケース)
	口径 (インチ)	外径 D ₂	肉厚 t ₂	管長さ L ₂	外径 D ₁	肉厚 t ₁	長さ L ₁	全長 L ₂	
HS-3S	3/8	9.52	0.8	9	1 2H	8	4,030	4,000	20
HS-4S	1/2	12.7	0.8	10	1/2H	10	4,030	4,000	20
HS-5S	5/8	15.88	1.0	12	1/2H	10	4,030	4,000	12
HS-6S	3/4	19.05	1.05	16	1/2H	10	4,030	4,000	12
HS-7S	7/8	22.22	1.0	18	1/2H	10	4,030	4,000	9
HS-10S	1	25.4	1.0	21	1/2H	10	4,030	4,000	9
HS-11S	1 1/8	28.58	1.0	22	1/2H	10	4,030	4,000	6
HS-12S	1 1/4	31.75	1.1	24	1/2H	10	4,030	4,000	6
HS-13S	1 3/8	34.92	1.1	25	1/2H	10	4,030	4,000	5
HS-14S	1 1/2	38.1	1.15	27	1/2H	10	4,030	4,000	5
HS-15S	1 5/8	41.28	1.2	28	1/2H	10	4,030	4,000	4
HS-16S	1 3/4	44.45	1.25	31	1/2H	10	4,030	4,000	3
HS-20S	2	50.8	1.4	34	1/2H	10	4,030	4,000	3

注) 銅管サイズ 6.35/9.52 の保温厚10mm品については、断熱肉厚は8mmとなっております。

品番	図番	品名	個数	材質	備考
		空調用被覆銅管			
品名	空調用被覆銅管				
作製	平成15年4月30日	尺度	/	第3角法	
検図		設計		製図	



注)表皮と断熱材及び断熱材と断熱材の接着は、熱融着とする。

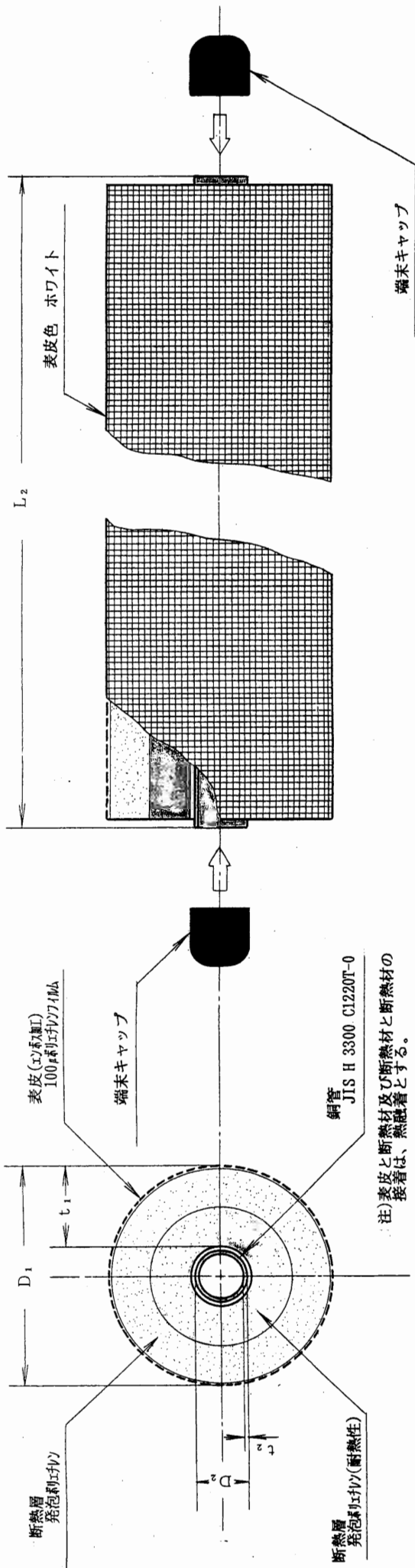
空調用被覆銅管 ポリタイト・チューブ (直管タイプ 保温厚20mm品)

新冷媒対応品

品名	銅管規格寸法				断熱規格寸法				梱包数 (本/ケース)
	口径 (インチ)	外径 D _o	肉厚 t _w	基準長さ L	全長 L _s	外径 D _i	肉厚 t _i	長さ L _i	
20T-HS-3S	3/8	9.52	0.8	9	4,000	51	20	4,030	12
20T-HS-4S	1/2	12.7	0.8	10	4,000	54	20	4,030	12
20T-HS-5S	5/8	15.88	1.0	12	4,000	57	20	4,030	9
20T-HS-6S	3/4	19.05	1.05	16	4,000	60	20	4,030	9
20T-HS-7S	7/8	22.22	1.0	18	4,000	64	20	4,030	6
20T-HS-10S	1	25.4	1.0	21	4,000	67	20	4,030	6
20T-HS-11S	1 1/8	28.58	1.0	22	4,000	71	20	4,030	5
20T-HS-12S	1 1/4	31.75	1.1	24	4,000	74	20	4,030	5
20T-HS-13S	1 3/8	34.92	1.1	25	4,000	77	20	4,030	4
20T-HS-14S	1 1/2	38.1	1.15	27	4,000	80	20	4,030	4
20T-HS-16S	1 3/4	44.45	1.25	31	4,000	87	20	4,030	3
20T-HS-20S	2	50.8	1.4	34	4,000	93	20	4,030	3
20T-HS-21S	2 1/8	53.98	1.78	-	4,000	96	20	4,030	2

空調用被覆銅管

品番	図番	品名	個数	材質	備考
品名	平成15年5月1日 尺度 / 第3角法				
作製	設計				製図
検図					



注) 表皮と断熱材及び断熱材と断熱材の接着は、熱融着とする。

平成13年版国土交通省共通仕様書適合品・新冷媒対応品
 空調用被覆銅管 ポリタイト、チューブ

単位(mm)

品名	銅管規格 (JIS H 3300 C1220 T)			断熱材規格寸法		
	呼び径 (1/2寸)	外径 D_1	厚さ t_1	長さ L_2	外径 D_2	厚さ t_2
20T-HS-2	1/4	6.35	0.8	20,000	48	20
20T-HS-3	3/8	9.52	0.8	20,000	51	20
20T-HS-4	1/2	12.7	0.8	20,000	54	20
20T-HS-5	5/8	15.88	1.0	20,000	57	20
20T-HS-6	3/4	19.05	1.05	20,000	60	20
20T-HS-7	7/8	22.22	1.2	20,000	64	20

品番	図番	品名	個数	材質	備考
		空調用被覆銅管 (コイル)			
作製		尺度	/	第3角法	
検図	<i>M. Nagakawa</i>	設計		製図	

千代田産業株式会社

平成： 年 月 日

殿

納 入 仕 様 書

【品名】 空調用被覆銅管 ポリタイトチューブ

【現場名】

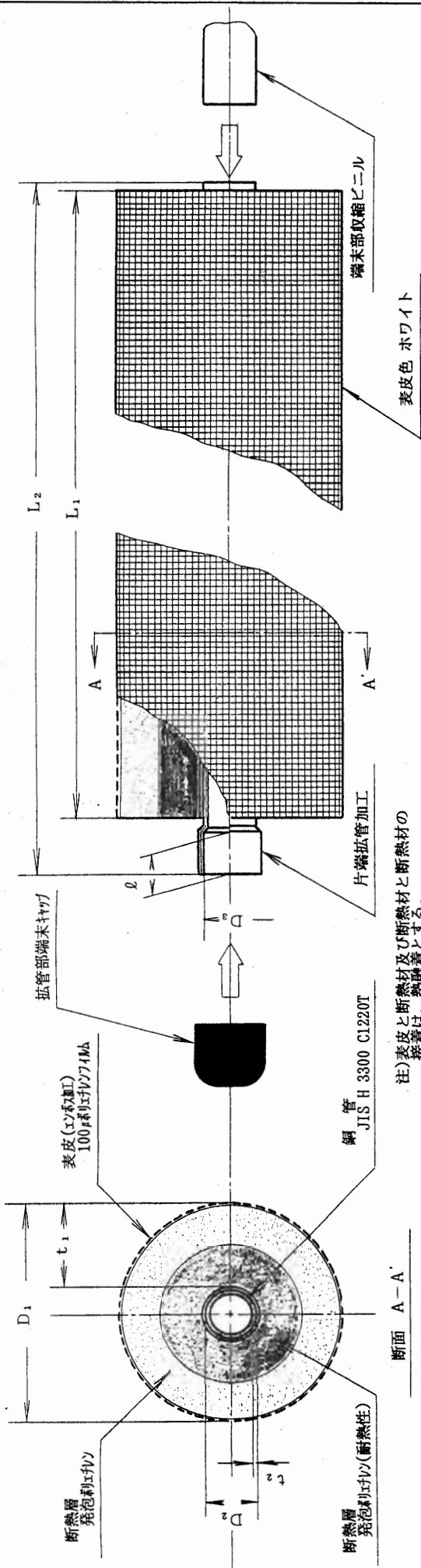
受領印

年 月 日

千代田産業株式会社

本社：福岡県北九州市八幡東区東山三丁目3-34 TEL (093) 651-9280

工場：大分県西国東郡真玉町大字西真玉3-4-99-4 TEL (0978) 53-4234



注) 表皮と断熱材及び断熱材と断熱材の接着は、熱融着とする。

平成13年版国土交通省共通仕様書適合品・新冷媒対応品
空調用被覆銅管 ポリタイト、チューブ

単位 (mm)

品名	銅管規格 (JIS H 3300 C1220 T)			断熱材規格寸法			梱包数 (本/ケース)
	呼び径 (インチ)	外径 D ₂	厚さ t ₂	長さ L ₂	外径 D ₁	厚さ t ₁	
20T-HS-3S	3/8	9.52	0.8	4,000	51	20	12
20T-HS-4S	1/2	12.7	0.8	4,000	54	20	12
20T-HS-5S	5/8	15.88	1.0	4,000	57	20	9
20T-HS-6S	3/4	19.05	1.05	4,000	60	20	9
20T-HL-7S	7/8	22.22	1.2	4,000	64	20	6
20T-HL-10S	1	25.4	1.35	4,000	67	20	6
20T-HL-11S	1 1/8	28.58	1.55	4,000	71	20	5
20T-HL-12S	1 1/4	31.75	1.7	4,000	74	20	5
20T-HL-13S	1 3/8	34.92	1.85	4,000	77	20	4
20T-HL-14S	1 1/2	38.1	2.0	4,000	80	20	4

品番	図番	品名	個数	材質	備考
		空調用被覆銅管 (直管)			
作製		尺度	/	第3角法	
検図		設計		製図	

千代田産業株式会社

平成： 年 月 日

殿

完 成 図

【品名】 空調用被覆銅管 ポリタイトチューブ

【現場名】

受領印

年 月 日

千代田産業株式会社

本社：福岡県北九州市八幡東区東山三丁目8-34 TEL (093) 651-9280

工場：大分県西国東郡真玉町大字西真玉3499-4 TEL (0978) 53-4234

平成： 年 月 日

殿

承 認 願 図

【品 名】 空調用被覆銅管 ポリタイトチューブ

【現場名】

受領印

年 月 日

年	月	日

千代田産業株式会社

本社：福岡県北九州市八幡東区東山二丁目8-34 TEL (093) 651-9280

工場：大分県西国東郡真玉町大字西真玉3499-4 TEL (0978) 53-4234