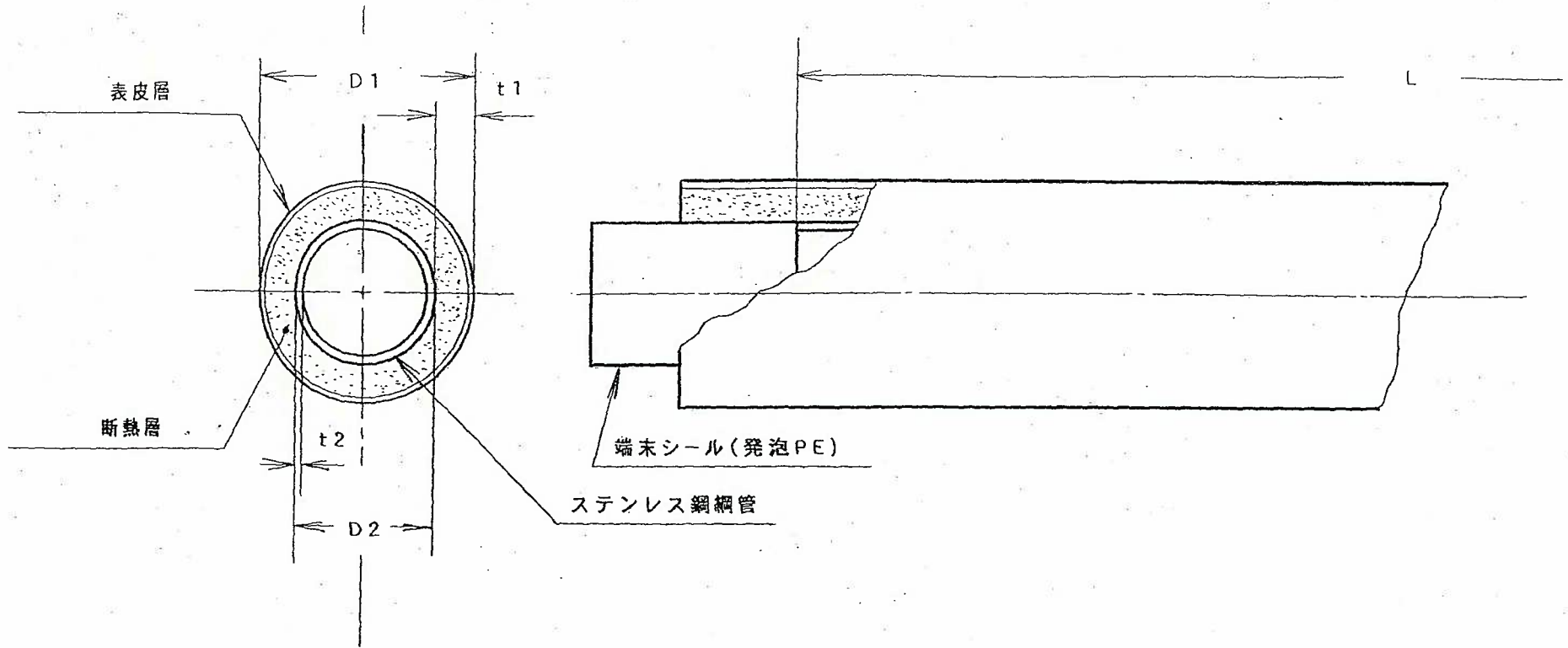


ステンレス鋼鋼管の規格

| | |
|------------------------|--|
| 日本工業規格 | J I S G 3 4 4 8 一般配管用ステンレス鋼鋼管 (T P D) Light Gauge Stainless Steel Pipes for Ordinary Piping |
| 種 類 | S U S - 3 0 4 (1 8 C r - 8 N i) |
| 特 色 | 強度、衛生、軽量、耐食性が良い。 |
| 化 学 成 分 | C ; 0 . 0 8 % 以下 S i ; 1 . 0 0 % 以下 M n ; 2 . 0 0 % 以下 P ; 0 . 0 4 % 以下 S ; 0 . 0 3 % 以下 N i ; 8 . 0 0 ~ 1 1 . 0 0 % C r ; 1 8 . 0 0 ~ 2 0 . 0 0 % |
| 質 別 及 び 記 号 | T P D |
| 用 途 | 給水用 / 給湯用 |
| 使 用 鋼 管 製 造 メ ー カ ー | ブラス金属工業株式会社 群馬県館林市 (日本工業規格表示認定番号 3 7 7 0 1 3) |

千代田産業株式会社



寸 法

単位mm

| 呼 称 | ステンレス鋼管 SUS304 (JIS G 3448) | | | | | | 被覆材 | | | |
|------|-----------------------------|-------|-------|------|-------|----|-------|-------|-------|-------|
| | 外径 D2 | | 肉厚 t2 | | 長さ L | | 外径 D1 | | 肉厚 t1 | |
| | 規格値 | 公差 | 規格値 | 公差 | 規格値 | 公差 | 規格値 | 公差 | 規格値 | 公差 |
| 13SU | 15.88 φ | 0 | 0.8 | | 4,000 | +可 | 28.0 | ± 1.5 | 6.0 | |
| 20SU | 22.22 φ | -0.37 | 1.0 | ± 10 | 4,000 | 0 | 34.0 | ± 2.0 | 6.0 | ± 1.2 |
| 25SU | 28.58 φ | | 1.0 | % | 4,000 | | 40.0 | ± 2.0 | 6.0 | |

被覆層材質

| | 断熱層 | 表皮層 |
|------|--------------------------|--------------------------|
| 材 質 | 中発泡ポリエチレン | 低密度ポリエチレン |
| 密 度 | 約 0.23 g/cm ³ | 約 0.92 g/cm ³ |
| 発泡倍率 | 約 4 倍 | - |
| 色 | 白 | マンセル 2.5Y8.5-2 |

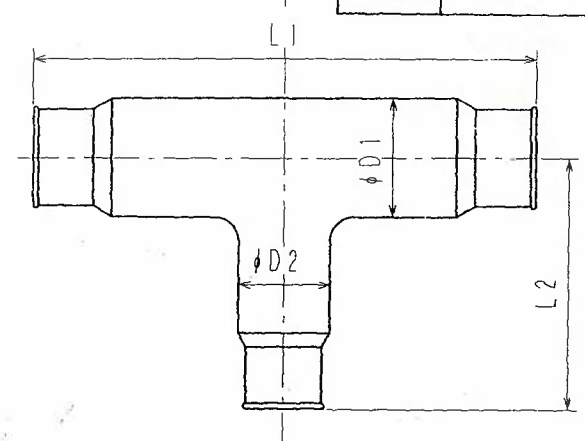
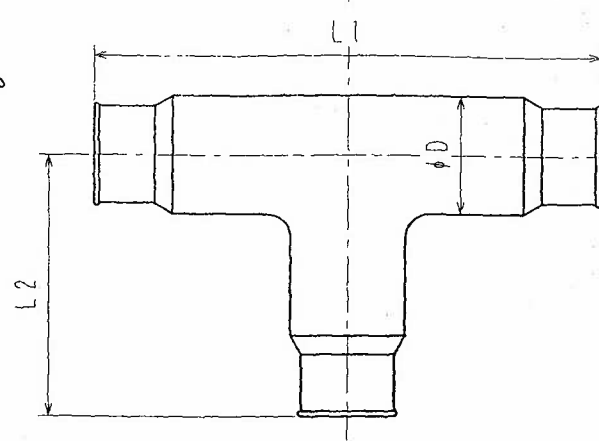
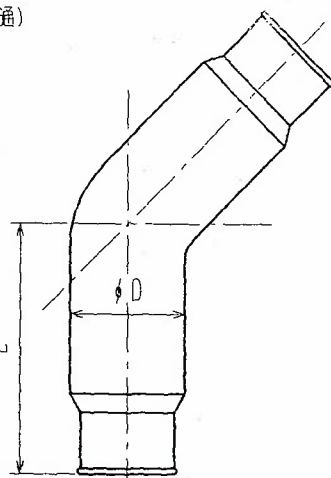
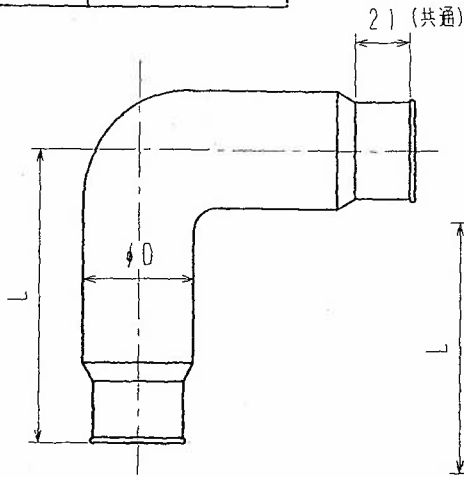
屋内配管用

(土中埋設箇所はビニルテープ等により防食処理を施して下さい。)

| | | | |
|-----------|--------------------|-----|--------------------|
| 品 名 | 被覆ステンレスパイプ | | |
| 作 製 | 平成13年12月6日 | 尺度 | 第3角法 |
| 検図・承認 | <i>M. Nagakawa</i> | 製 図 | <i>M. Nagakawa</i> |
| 千代田産業株式会社 | | | |

図 番

CYD-001H

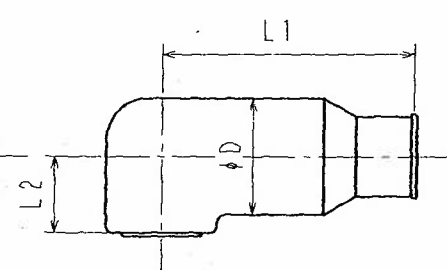
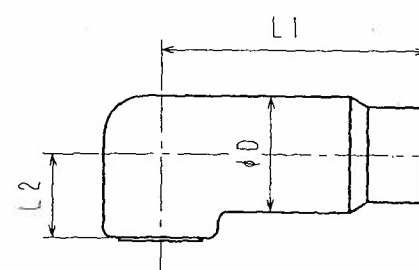
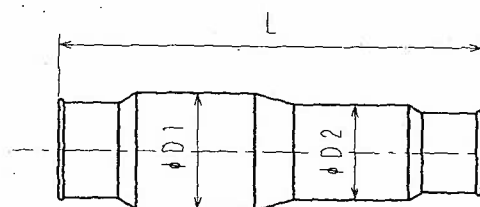
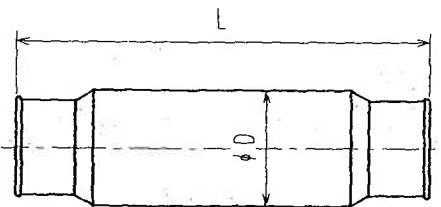


| 90° エルボ (90E) | | | | |
|---------------|----|-----|------|--|
| サイズ | D | L | 包装入数 | |
| 13 | 36 | 99 | 100 | |
| 20 | 44 | 109 | 100 | |
| 25 | 50 | 117 | 80 | |

| 45° エルボ (45E) | | | | |
|---------------|----|----|------|--|
| サイズ | D | L | 包装入数 | |
| 13 | 36 | 87 | 100 | |
| 20 | 44 | 93 | 100 | |
| 25 | 50 | 97 | 80 | |

| ティーズ (T) | | | | | |
|----------|----|-----|-----|------|--|
| サイズ | D | L1 | L2 | 包装入数 | |
| 13 | 36 | 178 | 89 | 100 | |
| 20 | 44 | 194 | 97 | 100 | |
| 25 | 50 | 204 | 102 | 80 | |

| 異径ティーズ (RT) | | | | | |
|-------------|----|----|-----|-----|------|
| サイズ | D1 | D2 | L1 | L2 | 包装入数 |
| 20×13 | 44 | 36 | 194 | 93 | 100 |
| 25×20 | 50 | 44 | 204 | 102 | 80 |



| ソケット (S) | | | | |
|----------|----|-----|------|--|
| サイズ | D | L | 包装入数 | |
| 13 | 36 | 155 | 50 | |
| 20 | 44 | 162 | 50 | |
| 25 | 50 | 162 | 50 | |

| レジュース (RS) | | | | | |
|------------|----|----|-----|------|--|
| サイズ | D1 | D2 | L | 包装入数 | |
| 20×13 | 44 | 36 | 162 | 50 | |
| 25×20 | 50 | 44 | 166 | 50 | |

| 水栓エルボ 20×1/2 (20WL) | | | | | |
|---------------------|----|-----|----|------|--|
| サイズ | D | L1 | L2 | 包装入数 | |
| 20×1/2 | 44 | 103 | 32 | 50 | |

| 水栓エルボ 13×1/2 (13WL) | | | | | |
|---------------------|----|----|----|------|--|
| サイズ | D | L1 | L2 | 包装入数 | |
| 13×1/2 | 44 | 99 | 29 | 50 | |

備考 脚ベネックス社製ステンレスプレス式管継手モルコジョイント及びダブルプレスの純正継手カバー

| | | 保温材 (t6) | | 発泡ポリエチレン | |
|-----------------|-------------|------------|------|----------|------|
| | | 表皮 (アイボリー) | | ポリエチレン | |
| 品番 | 図番 | 品名 | 個数 | 材質 | |
| 品名 | モルコカバー規格一覧表 | | | | |
| 作製 | 平成17年8月23日 | 尺度 | | 第3角法 | |
| 検図 | | 設計 | M. N | 製図 | M. N |
| 千代田産業株式会社 企画開発部 | | | | | |

平成： 年 月 日

殿

承 認 願 図

【品 名】 被覆ステンレスパイプ／モルコカバー

【現場名】

受領印

年 月 日

| | | | | |
|--|--|--|--|--|
| | | | | |
| | | | | |

千代田産業株式会社

本社：福岡県北九州市八幡東区東山二丁目8-34

TEL (093)651-9280

工場：大分県豊後高田市西真玉3499-4

TEL (0978)53-4234

平成： 年 月 日

殿

承 認 願 図

【品 名】 被覆ステンレスパイプ

【現場名】

受領印

年 月 日

| | | | | |
|--|--|--|--|--|
| | | | | |
| | | | | |

千代田産業株式会社

本社：福岡県北九州市八幡東区東山二丁目8-34

TEL (093)651-9280

工場：大分県豊後高田市西真玉3-4-9-4

TEL (0978)53-4234

平成： 年 月 日

殿

承 認 願 図

【品 名】 モルコカバー

【現場名】

受領印

年 月 日

| | | | | |
|--|--|--|--|--|
| | | | | |
| | | | | |

千代田産業株式会社

本社：福岡県北九州市八幡東区東山一丁目8-34

TEL (093)651-9280

工場：大分県豊後高田市西真玉3-4-919-4

TEL (0978)53-4234

平成： 年 月 日

殿

納 入 仕 様 書

【品 名】 被覆ステンレスパイプ／モルコカバー

【現場名】

受領印

年 月 日

| | | | | |
|--|--|--|--|--|
| | | | | |
| | | | | |

千代田産業株式会社

本社：福岡県北九州市八幡東区東山二丁目8-34

TEL (093)651-9280

工場：大分県豊後高田市西真玉3499-4

TEL (0978)53-4234

平成： 年 月 日

殿

納入仕様書

【品名】 被覆ステンレスパイプ

【現場名】

受領印

年 月 日

| | | | | |
|--|--|--|--|--|
| | | | | |
| | | | | |

千代田産業株式会社

本社：福岡県北九州市八幡東区東山二丁目8-34

TEL (093)651-9280

工場：大分県豊後高田市西真玉3499-4

TEL (0978)53-4234

平成： 年 月 日

殿

納 入 仕 様 書

【品 名】 モルコカバー

【現場名】

受領印

年 月 日

| | | | | |
|--|--|--|--|--|
| | | | | |
| | | | | |

千代田産業株式会社

本社：福岡県北九州市八幡東区東山二丁目8-34

TEL (093)651-9280

工場：大分県豊後高田市西真玉3499-4

TEL (0978)53-4234

平成： 年 月 日

殿

完 成 図

【品 名】 被覆ステンレスパイプ/モルコカバー

【現場名】

受領印

年 月 日

| | | | | |
|--|--|--|--|--|
| | | | | |
| | | | | |

千代田産業株式会社

本社：福岡県北九州市八幡東区東山二丁目8-34

TEL (093)651-9280

工場：大分県豊後高田市西真玉3-4-9-4

TEL (0978)53-4234

平成： 年 月 日

殿

完 成 図

【品 名】 被覆ステンレスパイプ

【現場名】

受領印

年 月 日

| | | | | |
|--|--|--|--|--|
| | | | | |
| | | | | |

千代田産業株式会社

本社：福岡県北九州市八幡東区東山二丁目8-34

TEL (093)651-9280

工場：大分県豊後高田市西真由 3499-4

TEL (0978)53-4234

平成： 年 月 日

殿

完 成 図

【品 名】 モルコカバー

【現場名】

受領印

年 月 日

| | | | | |
|--|--|--|--|--|
| | | | | |
| | | | | |

千代田産業株式会社

本社：福岡県北九州市八幡東区東山二丁目8-34

TEL (093)651-9280

工場：大分県豊後高田市西真玉3499-4

TEL (0978)53-4234